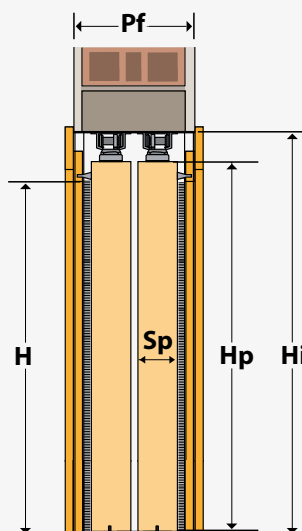
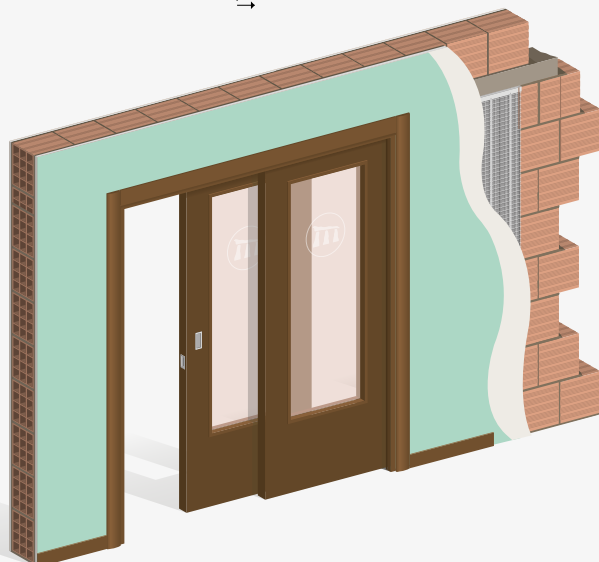
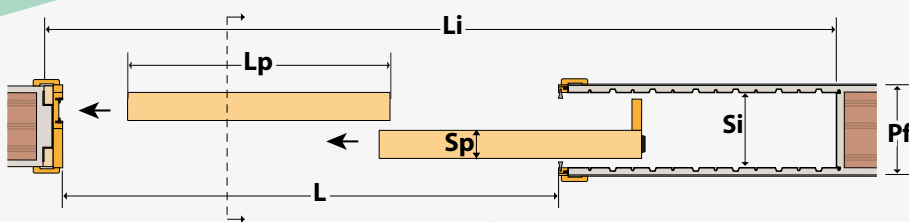
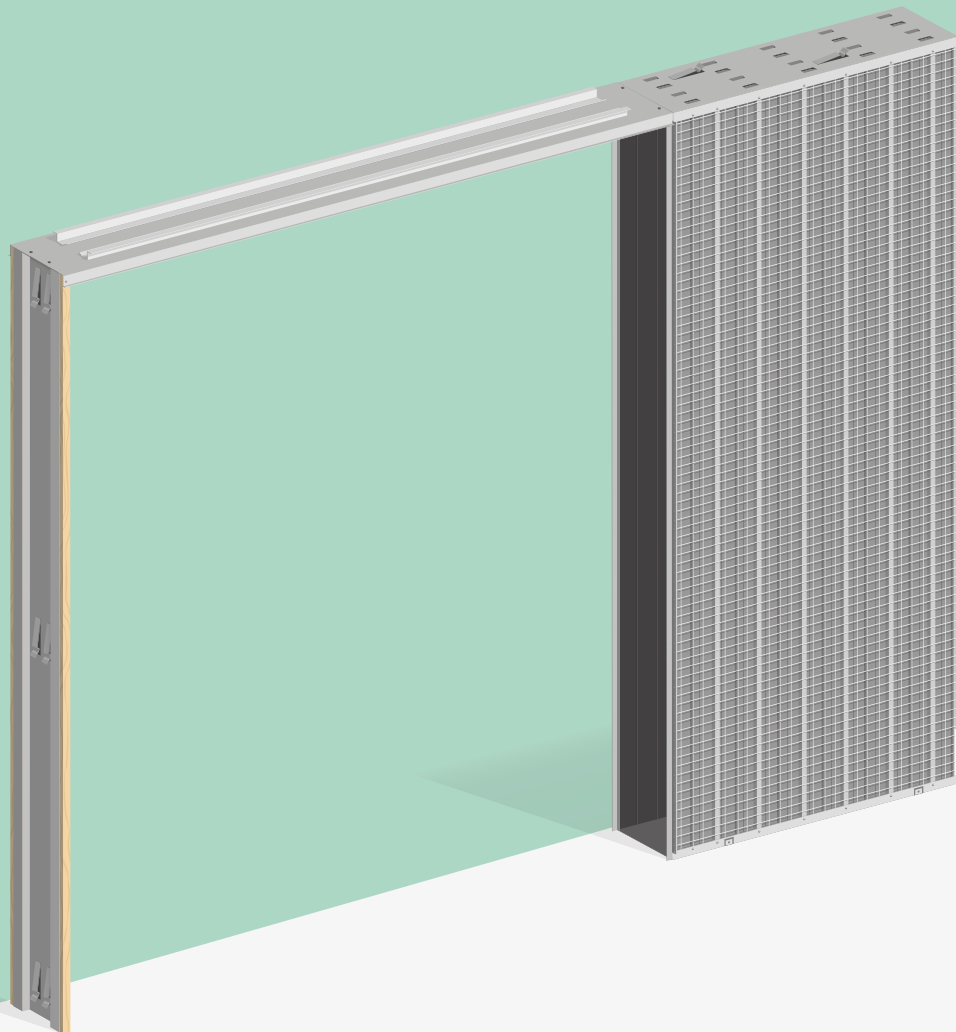


Estructura para paredes interiores acabadas mediante enfoscado.



El MODELO SOLAPADA SIMPLE ENFOSCADO, es ideal para huecos de grandes dimensiones. Un único armazón, del que salen dos puertas correderas en la misma dirección, mediante un sistema de arrastre de las puertas.

**CLAUS OFRECE TAMBIEN:
LA VERSIÓN ACABADA EN
CARTÓN-YESO:
MODELO SOLAPADA SIMPLE
CARTÓN-YESO.**

Datos Técnicos

MODELO SOLAPADA SIMPLE ENFOSCADO 13

Anchura de paso L	Altura de paso H	Anchura total Li	Altura total Hi	Pared acabada / Sede interna / Espesor máximo de puerta Pf / SI / Sp	Anchura de puerta Lp min÷max	Altura de puerta Hp	Peso soportado rodamientos
600+600	2000	1915	2110	170•132•55	615÷630	2010	120 kg.
	2020		2130	170•132•55		2030	
	2030		2140	170•132•55		2040	
	2100		2210	170•132•55		2110	
	2200		2310	170•132•55		2210	
	2300		2410	170•132•55		2310	
	2400		2510	170•132•55		2410	
	2500		2610	170•132•55		2510	
	2600		2710	170•132•55		2610	
	2700		2810	170•132•55		2710	
700+700	2000	2202	2110	170•132•55	715÷730	2010	120 kg.
	2020		2130	170•132•55		2030	
	2030		2140	170•132•55		2040	
	2100		2210	170•132•55		2110	
	2200		2310	170•132•55		2210	
	2300		2410	170•132•55		2310	
	2400		2510	170•132•55		2410	
	2500		2610	170•132•55		2510	
	2600		2710	170•132•55		2610	
	2700		2810	170•132•55		2710	
800+800	2000	2513	2110	170•132•55	815÷830	2010	120 kg.
	2020		2130	170•132•55		2030	
	2030		2140	170•132•55		2040	
	2100		2210	170•132•55		2110	
	2200		2310	170•132•55		2210	
	2300		2410	170•132•55		2310	
	2400		2510	170•132•55		2410	
	2500		2610	170•132•55		2510	
	2600		2710	170•132•55		2610	
	2700		2810	170•132•55		2710	
900+900	2000	2806	2110	170•132•55	915÷930	2010	120 kg.
	2020		2130	170•132•55		2030	
	2030		2140	170•132•55		2040	
	2100		2210	170•132•55		2110	
	2200		2310	170•132•55		2210	
	2300		2410	170•132•55		2310	
	2400		2510	170•132•55		2410	
	2500		2610	170•132•55		2510	
	2600		2710	170•132•55		2610	
	2700		2810	170•132•55		2710	
1000+1000	2000	3101	2110	170•132•55	1015÷1030	2010	120 kg.
	2020		2130	170•132•55		2030	
	2030		2140	170•132•55		2040	
	2100		2210	170•132•55		2110	
	2200		2310	170•132•55		2210	
	2300		2410	170•132•55		2310	
	2400		2510	170•132•55		2410	
	2500		2610	170•132•55		2510	
	2600		2710	170•132•55		2610	
	2700		2810	170•132•55		2710	
1100+1100	2000	3415	2110	170•132•55	1115÷1130	2010	120 kg.
	2020		2130	170•132•55		2030	
	2030		2140	170•132•55		2040	
	2100		2210	170•132•55		2110	
	2200		2310	170•132•55		2210	
	2300		2410	170•132•55		2310	
	2400		2510	170•132•55		2410	
	2500		2610	170•132•55		2510	
	2600		2710	170•132•55		2610	
	2700		2810	170•132•55		2710	
1200+1200	2000	3701	2110	170•132•55	1215÷1230	2010	120 kg.
	2020		2130	170•132•55		2030	
	2030		2140	170•132•55		2040	
	2100		2210	170•132•55		2110	
	2200		2310	170•132•55		2210	
	2300		2410	170•132•55		2310	
	2400		2510	170•132•55		2410	
	2500		2610	170•132•55		2510	
	2600		2710	170•132•55		2610	
	2700		2810	170•132•55		2710	

Bajo pedido se realizan Estructuras personalizadas a medida tanto en altura como en anchura.
Bajo pedido se realizan Estructuras solapadas acabadas para cartón-yeso