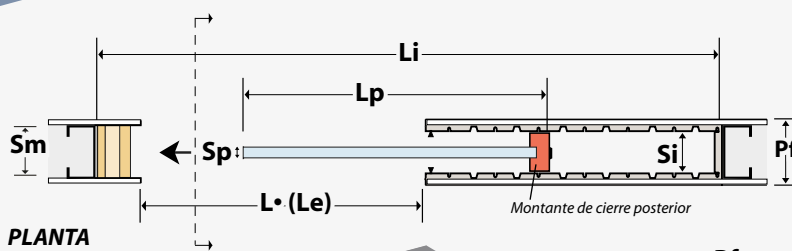
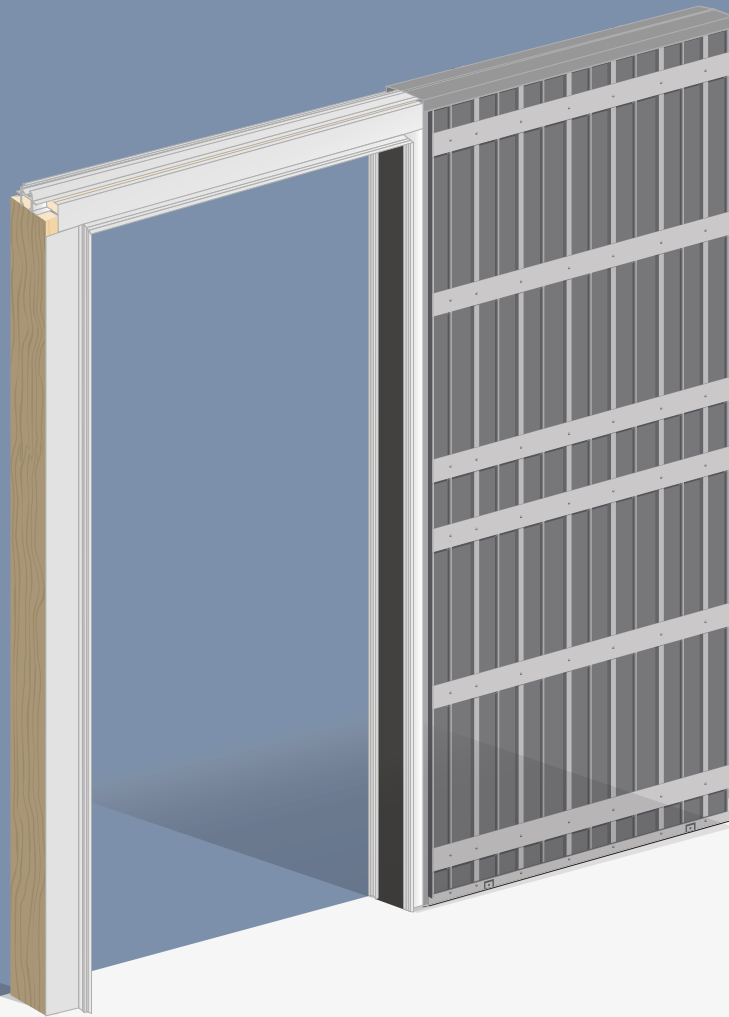
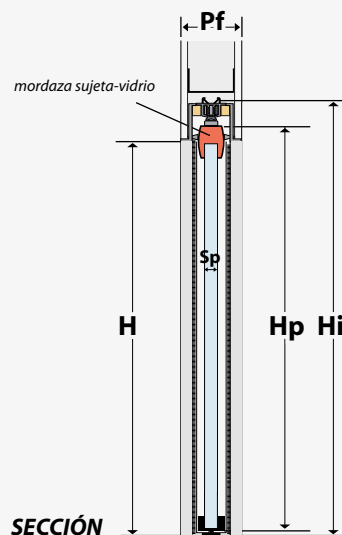


Estructura para paredes interiores acabadas con cartón-yeso para hoja de cristal.



El MODELO FILOMURO VIDRIO SIMPLE CARTÓN-YESO, es el sistema de puerta corredera de Claus acabado en cartón-yeso; que no necesita rematarse con forros ni jambas de madera y además está diseñado para acoger una puerta de cristal de 10mm de espesor. Incluye en el kit un perfil mordaza de aluminio y un montante de cierre posterior, así como todos los herrajes necesarios para la colocación del vidrio.



Datos Técnicos

MODELO FILOMURO VIDRIO SIMPLE CARTÓN-YESO 08

Anchura de paso	Anchura de paso efectiva	Altura de paso	Anchura total	Altura total	Pared / grosor total / estructura	Sede / Espesor máximo de puerta interna	Anchura de puerta con montante posterior	Altura de puerta con mordaza sujeta-vidrio	Peso soportado rodamientos
L	Le*	H*	Li	Hi	Pf / Sm / Si / Sp	Pf / Sm / Si / Sp	Lp min=max	Hp	
600	595	2000	1342	2081	100-75-50-10	125-100-65-10	615÷630	1997	kg. 80
		2020		2101	100-75-50-10	125-100-65-10		2017	
		2030		2111	100-75-50-10	125-100-65-10		2027	
		2100		2181	100-75-50-10	125-100-65-10		2097	
		2200		2281	125-100-65-10	125-100-65-10		2197	
		2300		2381	125-100-65-10	125-100-65-10		2297	
		2400		2481	125-100-65-10	125-100-65-10		2397	
		2500		2581	125-100-65-10	125-100-65-10		2497	
		2600		2681	125-100-65-10	125-100-65-10		2597	
		2700		2781	125-100-65-10	125-100-65-10		2697	
700	695	2000	1530	2081	100-75-50-10	125-100-65-10	715÷730	1997	kg. 80
		2020		2101	100-75-50-10	125-100-65-10		2017	
		2030		2111	100-75-50-10	125-100-65-10		2027	
		2100		2181	100-75-50-10	125-100-65-10		2097	
		2200		2281	125-100-65-10	125-100-65-10		2197	
		2300		2381	125-100-65-10	125-100-65-10		2297	
		2400		2481	125-100-65-10	125-100-65-10		2397	
		2500		2581	125-100-65-10	125-100-65-10		2497	
		2600		2681	125-100-65-10	125-100-65-10		2597	
		2700		2781	125-100-65-10	125-100-65-10		2697	
800	795	2000	1738	2081	100-75-50-10	125-100-65-10	815÷830	1997	kg. 80
		2020		2101	100-75-50-10	125-100-65-10		2017	
		2030		2111	100-75-50-10	125-100-65-10		2027	
		2100		2181	100-75-50-10	125-100-65-10		2097	
		2200		2281	125-100-65-10	125-100-65-10		2197	
		2300		2381	125-100-65-10	125-100-65-10		2297	
		2400		2481	125-100-65-10	125-100-65-10		2397	
		2500		2581	125-100-65-10	125-100-65-10		2497	
		2600		2681	125-100-65-10	125-100-65-10		2597	
		2700		2781	125-100-65-10	125-100-65-10		2697	
900	895	2000	1934	2081	100-75-50-10	125-100-65-10	915÷930	1997	kg. 80
		2020		2101	100-75-50-10	125-100-65-10		2017	
		2030		2111	100-75-50-10	125-100-65-10		2027	
		2100		2181	100-75-50-10	125-100-65-10		2097	
		2200		2281	125-100-65-10	125-100-65-10		2197	
		2300		2381	125-100-65-10	125-100-65-10		2297	
		2400		2481	125-100-65-10	125-100-65-10		2397	
		2500		2581	125-100-65-10	125-100-65-10		2497	
		2600		2681	125-100-65-10	125-100-65-10		2597	
		2700		2781	125-100-65-10	125-100-65-10		2697	
1000	995	2000	2127	2081	100-75-50-10	125-100-65-10	1015÷1030	1997	kg. 80
		2020		2101	100-75-50-10	125-100-65-10		2017	
		2030		2111	100-75-50-10	125-100-65-10		2027	
		2100		2181	100-75-50-10	125-100-65-10		2097	
		2200		2281	125-100-65-10	125-100-65-10		2197	
		2300		2381	125-100-65-10	125-100-65-10		2297	
		2400		2481	125-100-65-10	125-100-65-10		2397	
		2500		2581	125-100-65-10	125-100-65-10		2497	
		2600		2681	125-100-65-10	125-100-65-10		2597	
		2700		2781	125-100-65-10	125-100-65-10		2697	
1100	1095	2000	2337	2081		125-100-65-10	1115÷1130	1997	kg. 80
		2020		2101		125-100-65-10		2017	
		2030		2111		125-100-65-10		2027	
		2100		2181		125-100-65-10		2097	
		2200		2281		125-100-65-10		2197	
		2300		2381		125-100-65-10		2297	
		2400		2481		125-100-65-10		2397	
		2500		2581		125-100-65-10		2497	
		2600		2681		125-100-65-10		2597	
		2700		2781		125-100-65-10		2697	
1200	1195	2000	2527	2081		125-100-65-10	1215÷1230	1997	kg. 80
		2020		2101		125-100-65-10		2017	
		2030		2111		125-100-65-10		2027	
		2100		2181		125-100-65-10		2097	
		2200		2281		125-100-65-10		2197	
		2300		2381		125-100-65-10		2297	
		2400		2481		125-100-65-10		2397	
		2500		2581		125-100-65-10		2497	
		2600		2681		125-100-65-10		2597	
		2700		2781		125-100-65-10		2697	

*** ANTES DE LA REALIZACIÓN DE LA PUERTA, VERIFICAR SIEMPRE SOBRE EL ARMAZON INSTALADO LA ANCHURA DE PASO U LA ALTURA DE PASO EFECTIVOS.**