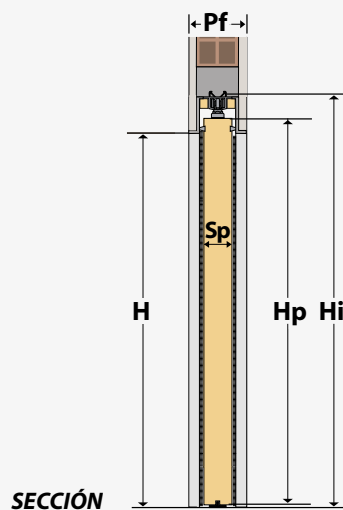
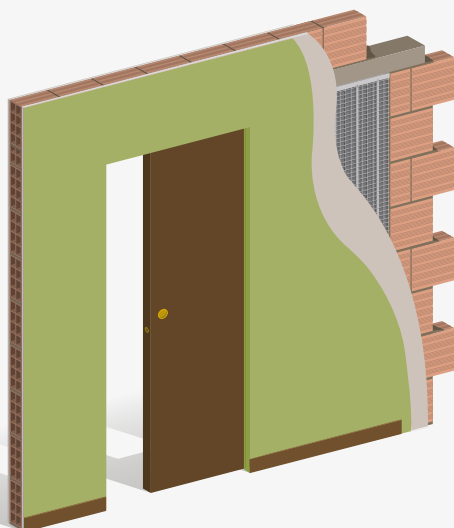
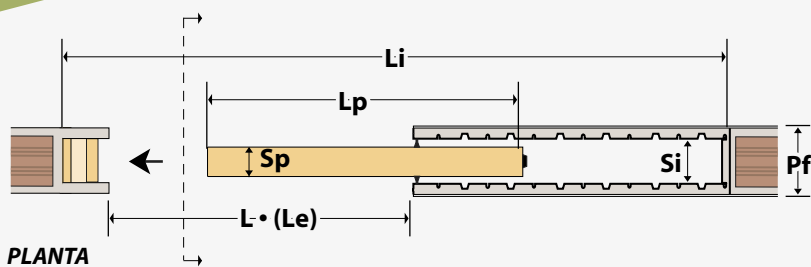
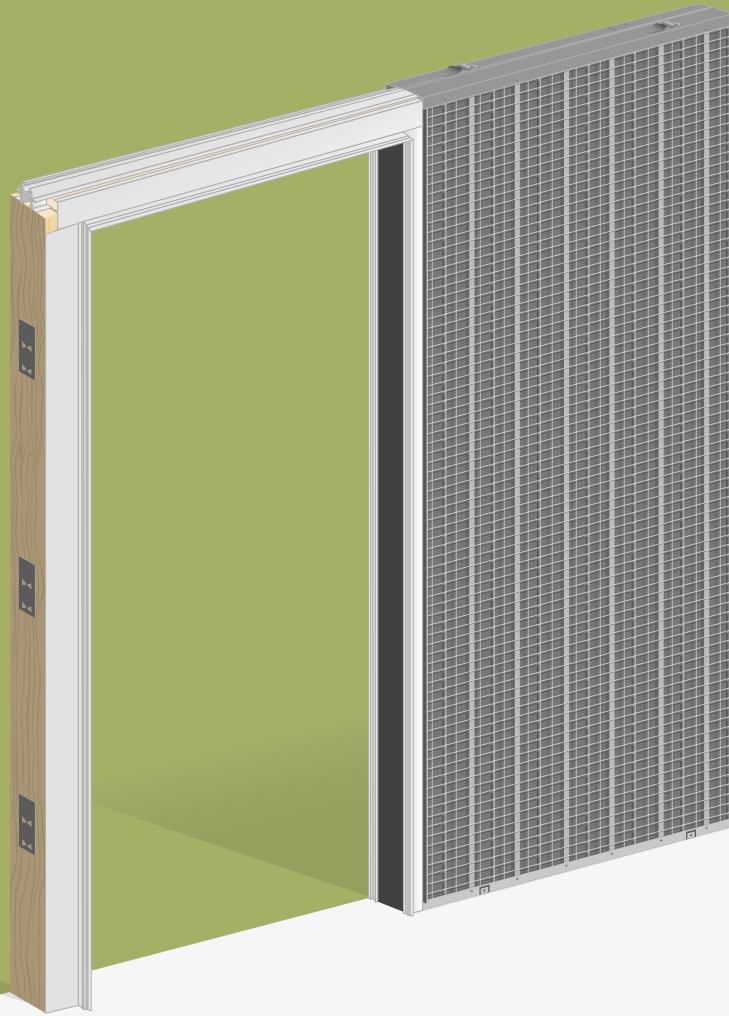


Estructura para paredes interiores acabadas mediante enfoscado.



El MODELO FILOMURO SIMPLE ENFOSCADO, es el sistema de puerta corredera de CLAUS, de acabado enfoscado; que no necesita rematarse con forros ni jambas de madera. El resultado es una puerta totalmente invisible una vez abierta. El remate de su perfilaría de aluminio, hace posible enrasar y pintar la estructura y la puerta colocada en perfecta continuidad y uniformidad con la pared.

**Datos Técnicos**

**MODELO FILOMURO SIMPLE ENFOSCADO 05**

Anchura de paso <b>L</b>	Anchura de paso efectiva <b>Le*</b>	Altura de paso <b>H*</b>	Anchura total <b>Li</b>	Altura total <b>Hi</b>	Pared acabada / Sede interna / Espesor máximo de puerta			Anchura de puerta <b>Lp</b> min-max	Altura de puerta <b>Hp</b>	Peso soportado rodamientos
					Pf / Si / Sp	Pf / Si / Sp	Pf / Si / Sp			
600	595	2000	1342	2081	90•50•40	105•65•55	125•75•65	615÷630	1998	80 kg.
		2020		2101	90•50•40	105•65•55	125•75•65		2018	
		2030		2111	90•50•40	105•65•55	125•75•65		2028	
		2100		2181	90•50•40	105•65•55	125•75•65		2098	
		2200		2281		105•65•55	125•75•65		2198	
		2300		2381		105•65•55	125•75•65		2298	
		2400		2481		105•65•55	125•75•65		2398	
		2500		2581		105•65•55	125•75•65		2498	
		2600		2681		105•65•55	125•75•65		2598	
		2700		2781		105•65•55	125•75•65		2698	
700	695	2000	1530	2081	90•50•40	105•65•55	125•75•65	715÷730	1998	80 kg.
		2020		2101	90•50•40	105•65•55	125•75•65		2018	
		2030		2111	90•50•40	105•65•55	125•75•65		2028	
		2100		2181	90•50•40	105•65•55	125•75•65		2098	
		2200		2281		105•65•55	125•75•65		2198	
		2300		2381		105•65•55	125•75•65		2298	
		2400		2481		105•65•55	125•75•65		2398	
		2500		2581		105•65•55	125•75•65		2498	
		2600		2681		105•65•55	125•75•65		2598	
		2700		2781		105•65•55	125•75•65		2698	
800	795	2000	1738	2081	90•50•40	105•65•55	125•75•65	815÷830	1998	80 kg.
		2020		2101	90•50•40	105•65•55	125•75•65		2018	
		2030		2111	90•50•40	105•65•55	125•75•65		2028	
		2100		2181	90•50•40	105•65•55	125•75•65		2098	
		2200		2281		105•65•55	125•75•65		2198	
		2300		2381		105•65•55	125•75•65		2298	
		2400		2481		105•65•55	125•75•65		2398	
		2500		2581		105•65•55	125•75•65		2498	
		2600		2681		105•65•55	125•75•65		2598	
		2700		2781		105•65•55	125•75•65		2698	
900	895	2000	1934	2081	90•50•40	105•65•55	125•75•65	915÷930	1998	80 kg.
		2020		2101	90•50•40	105•65•55	125•75•65		2018	
		2030		2111	90•50•40	105•65•55	125•75•65		2028	
		2100		2181	90•50•40	105•65•55	125•75•65		2098	
		2200		2281		105•65•55	125•75•65		2198	
		2300		2381		105•65•55	125•75•65		2298	
		2400		2481		105•65•55	125•75•65		2398	
		2500		2581		105•65•55	125•75•65		2498	
		2600		2681		105•65•55	125•75•65		2598	
		2700		2781		105•65•55	125•75•65		2698	
1000	995	2000	2127	2081	90•50•40	105•65•55	125•75•65	1015÷1030	1998	80 kg.
		2020		2101	90•50•40	105•65•55	125•75•65		2018	
		2030		2111	90•50•40	105•65•55	125•75•65		2028	
		2100		2181	90•50•40	105•65•55	125•75•65		2098	
		2200		2281		105•65•55	125•75•65		2198	
		2300		2381		105•65•55	125•75•65		2298	
		2400		2481		105•65•55	125•75•65		2398	
		2500		2581		105•65•55	125•75•65		2498	
		2600		2681		105•65•55	125•75•65		2598	
		2700		2781		105•65•55	125•75•65		2698	
1100	1095	2000	2337	2081		105•65•55	125•75•65	1115÷1130	1998	80 kg.
		2020		2101		105•65•55	125•75•65		2018	
		2030		2111		105•65•55	125•75•65		2028	
		2100		2181		105•65•55	125•75•65		2098	
		2200		2281		105•65•55	125•75•65		2198	
		2300		2381		105•65•55	125•75•65		2298	
		2400		2481		105•65•55	125•75•65		2398	
		2500		2581		105•65•55	125•75•65		2498	
		2600		2681		105•65•55	125•75•65		2598	
		2700		2781		105•65•55	125•75•65		2698	
1200	1195	2000	2527	2081		105•65•55	125•75•65	1215÷1230	1998	80 kg.
		2020		2101		105•65•55	125•75•65		2018	
		2030		2111		105•65•55	125•75•65		2028	
		2100		2181		105•65•55	125•75•65		2098	
		2200		2281		105•65•55	125•75•65		2198	
		2300		2381		105•65•55	125•75•65		2298	
		2400		2481		105•65•55	125•75•65		2398	
		2500		2581		105•65•55	125•75•65		2498	
		2600		2681		105•65•55	125•75•65		2598	
		2700		2781		105•65•55	125•75•65		2698	

**\* NOTA: ANTES DE LA REALIZACIÓN DE LA PUERTA, VERIFICAR SIEMPRE SOBRE EL ARMAZON INSTALADO LA ANCHURA DE PASO U LA ALTURA DE PASO EFECTIVOS.**