

# MODELO THERMO

Ventana de PVC con apertura giratoria

MEMBRANA  
IMPERMEABILIZANTE  
YA MONTADA



La ventana Thermo está fabricada con perfiles multicámara de PVC reforzados en el interior con núcleos de acero galvanizado de 2 mm de espesor para dar al producto alta resistencia a la torsión y a los cambios de temperatura. El material empleado no absorbe la humedad y es resistente a la abrasión, a los golpes y a las rayaduras. Los perfiles no contienen plomo ni cadmio, sustancias perjudiciales para la salud, respetan el medio ambiente y son totalmente reciclables. Extremadamente fácil de limpiar, no requiere especial mantenimiento; la limpieza del cristal exterior también es fácil gracias a la rotación del batiente de 180° y al tope de seguridad del propio batiente. Están indicadas para todo tipo de ambientes, en especial para las habitaciones con un nivel de humedad elevado, como cocinas y baños. La manilla con empuñadura ergonómica situada en la parte inferior de la ventana está equipada con doble cierre para bloquear el batiente en posición de microventilación o de cierre hermético. Las rejillas de ventilación de accionamiento manual situadas en la parte superior de la ventana hacen posible la salida de la humedad para contrarrestar la molesta condensación natural. Para responder mejor a las necesidades de aislamiento térmico, Thermo está equipada con una doble junta perimetral, acristalamiento térmico y de seguridad Sicurtherm con valor  $U_g = 1.1w/(m^2k)$  y es la única ventana del mercado equipada con membrana im-

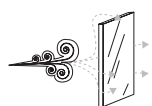


LA NOVEDAD CLAUS:

permeabilizante ya montada en la parte exterior del marco. La ventana Thermo requiere un tapajuntas, suministrado por separado, para una correcta instalación y una adecuada evacuación del agua de lluvia. Los perfiles exteriores y el tapajuntas están disponibles de color gris antracita RAL 7022. Las ventanas Thermo se realizan de color blanco RAL 9016 o con efecto madera Mountain Pine.



# LA VENTANA CASI "ETERNA" QUE NO REQUIERE MANTENIMIENTO DESPUÉS DE SER COLOCADA



CLASE 4  
permeabilidad  
al aire



CLASE E 1200  
estanqueidad  
al agua



CLASE C3/B3  
resistencia a la carga  
de viento



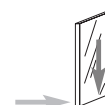
$U_m = 1,4W/m^2 K$   
coeficiente de  
transmitancia térmica



Rw (C; Crt) 033 (-1;-2) dB  
prestación  
acústica



CLASE BROOF (t1)  
comportamiento  
al fuego

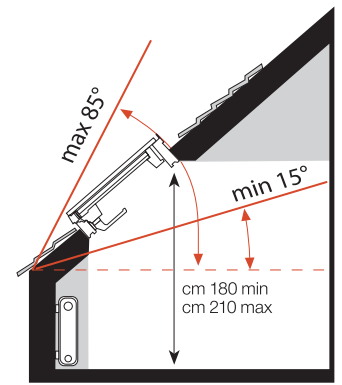


CLASE 2  
fuerzas de  
accionamiento

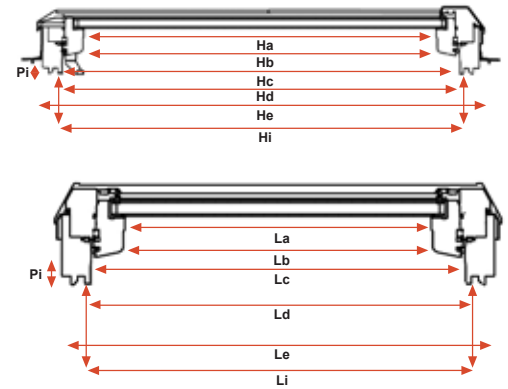
# MODELO THERMO

## FICHA TÉCNICA

PERFILES MULTICÁMARA	SI
PERFILES SIN CADMIO Y SIN PLOMO	SI
REFUERZO DE ACERO INOXIDABLE	SI
ESPESOR DEL REFUERZO DE ACERO	2 mm
MICROVENTILACIÓN EN LA MANILLA	SI
NÚMERO DE LAS JUNTAS EN TPE	2
NÚMERO DE LAS JUNTAS EN EPDM	2
DISPOSITIVO DE VENTILACIÓN	SI
CRISTAL SICURTHERM	4temp+16gas+3/3 de baja emisión
TRANSMISIÓN DE CALOR DEL CRISTAL	$U = 1,1 W / (mqK)$
CRISTAL LLENADO CON GAS ARGÓN	SI
ESPACIADOR WARM-EDGE SWISSPACER	SI
TAPAJUNTAS CON FALDÓN DE ALUMINIO PLISADO (NO PLOMO)	SI
PARA TEJADOS CON ANGULACIÓN DE INCLINACIÓN	desde 15° hasta 85°
ANGULARES DE MONTAJE INSTALADOS EN FÁBRICA	SI



**Pendiente mínima y máxima de colocación**

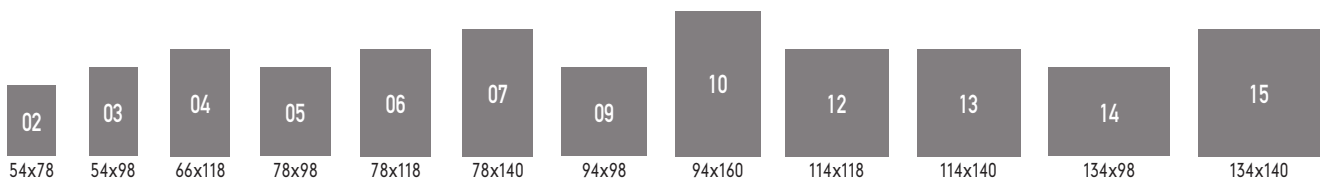


NOVEDAD

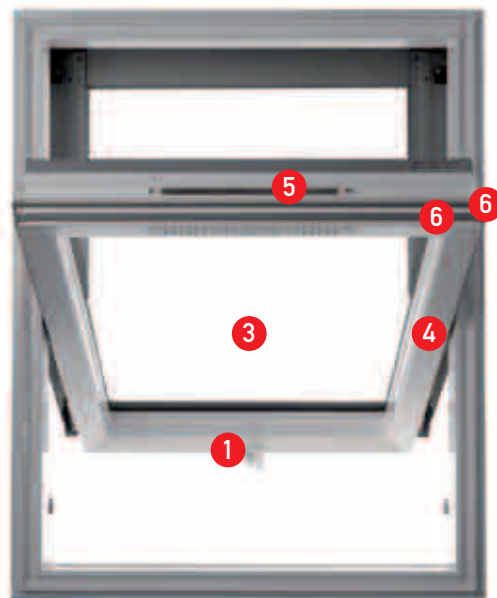
NOVEDAD

NOVEDAD

CÓDIGO VENTANA		TH02	TH03	TH04	TH05	TH06	TH07	TH09	TH10	TH12	TH13
MEDIDAS EXTERIORES DEL MARCO		54x78	54X98	65X118	78X98	78X118	78X140	94X98	94X160	114X118	114X140
Cristal visible (m2)	La x Ha	0,17	0,23	0,40	0,42	0,53	0,65	0,54	0,98	0,87	1,07
Dimensiones interiores batiente	La	31,2	31,2	42,2	55,2	55,2	55,2	71,2	71,2	91,2	91,2
	Lb	31,7	31,7	42,7	55,7	55,7	55,7	71,7	71,7	91,7	91,7
Dimensiones interiores batiente	Ha	55,2	75,2	95,2	75,2	95,2	117,2	75,2	137,2	95,2	117,2
	Hb	55,7	75,7	95,7	75,7	95,7	117,7	75,7	137,7	95,7	117,7
Dimensiones exteriores batiente	Lc	42,3	42,3	53,3	66,3	66,3	66,3	82,3	82,3	102,3	102,3
	Hc	66,2	86,2	106,2	86,2	106,2	128,2	86,2	148,2	106,2	128,2
Tamaño máximo interior del batiente	cm.	15,5	30,5	40,5	30,5	40,5	48,5	30,5	58,5	40,5	48,5
Dimensiones interiores marco	Ld	43,3	43,3	54,3	67,3	67,3	67,3	83,3	83,3	103,3	103,3
	Hd	67,3	87,3	107,3	87,3	107,3	129,3	87,3	149,3	107,3	129,3
Dimensiones exteriores marco	Le	54	54	65	78	78	78	94	94	114	114
	He	78	98	118	98	118	140	98	160	118	140
Dimensiones para intradós	Li	46	46	57	70	70	70	86	86	106	106
	Hi	70	90	110	90	110	132	90	152	110	132
Profundidad de inserción del plano de apoyo	Pi	4	4	4	4	4	4	4	4	4	4
PESO VENTANA:	kg.	28,00	33,00	45,00	43,00	49,00	60,00	49,00	78,00	63,00	80,00
MEDIDAS EMBALAJE VENTANA	L	68	68	79	92	92	92	108	108	128	128
	S	21	21	21	21	21	21	21	21	21	21
	H	95	115	135	115	135	157	115	177	135	157
Volumen	m <sup>3</sup>	0,14	0,16	0,22	0,22	0,26	0,30	0,26	0,37	0,36	0,42
PESO RACCORDO:	kg.	4,00	4,00	4,50	5,00	5,00	5,50	5,50	6,50	6,00	6,50
MEDIDAS EMBALAJE TAPAJUNTAS	L	35	35	35	35	35	35	35	35	35	35
	S	12	12	12	12	12	12	12	12	12	12
	H	100	100	118	118	118	142	149	162	149	142
Volumen	m <sup>3</sup>	0,04	0,04	0,05	0,05	0,05	0,06	0,06	0,06	0,06	0,06



- 1 Cierre hermético o para microventilación.
- 2 Membrana impermeabilizante ya montada
- 3 Disponible únicamente con acristalamiento SICURTHERM (pag. 27)
- 4 Disponible con perfiles de PVC de color:
  - Blanco RAL 9016
  - Color madera "Mountain Pine"
- 5 Sistema de ventilación
- 6 Doble junta
- 7 Posibilidad de instalar cualquier accesorio de la línea CLAUS (excepto cortina exterior)



# MODELO THERMO

Ventana de PVC con apertura giratoria

	NOVEDAD	NOVEDAD
	TH14	TH15
	134X98	134X140
	0,84	1,30
	111,2 111,7	111,2 111,7
	75,2 75,7	117,2 117,7
	122,3 86,2	122,3 128,2
	30,5	48,5
	123,3 87,3	123,3 129,3
	134 98	134 140
	126 90	126 132
	4	4
	70,00	98,00
	148 21 115	148 21 157
	0,36	0,49
	6	6,50
	35 12 136	35 12 142
	0,06	0,06

