

MODELLO STYLE PLUS

Ventana motorizada con apertura giratoria



Style PLUS es la ventana eléctrica que funciona con un simple gesto. Gracias a un práctico mando a distancia con un diseño cautivador, la gestión de todos los accesorios eléctricos está siempre a tu alcance.

La ventana Style PLUS está fabricada utilizando madera laminada nórdica y sometida a un tratamiento con un producto fungicida y a un doble proceso de acabado con barniz de protección ecológico transparente. Bajo pedido, es posible realizar las partes de madera en color nogal o lacado blanco.

La versión básica está equipada con apertura mediante motor de cadena situado en un alojamiento específico, sensor de lluvia para cerrar la ventana en caso de precipitaciones y acristalamiento térmico y de seguridad Sicuterm con valor $U_g = 1.1 \text{ W}/(\text{m}^2\text{K})$. El revestimiento exterior del batiente y el tapajuntas son de aluminio de color gris antracita RAL 7022 o, bajo pedido, de cobre.

Para todos los modelos Style PLUS se entrega el tapajuntas ya montando en la ventana.

Bajo pedido se puede solicitar Style PLUS con cortina eléctrica (de oscurecimiento o parasol) y/o persiana exterior eléctrica ya instalada.



DOMINAR EL



AIRE Y LA LUZ CON UN SIMPLE GESTO.



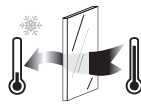
CLASE 4
permeabilidad
al aire



CLASE E 1200
estanqueidad
al agua



CLASE C3/B3
resistencia a la carga
de viento



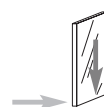
$U_m = 1,4W/m^2 K$
coeficiente de
transmitancia térmica



Rw (C; C_{tr}) 033 (-1;-2) dB
prestación
acústica



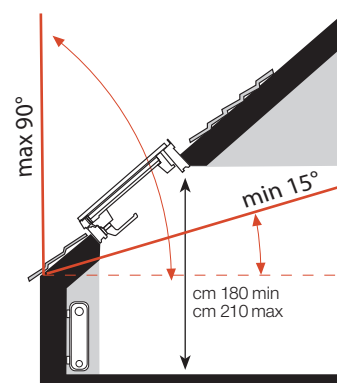
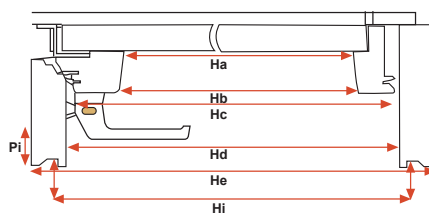
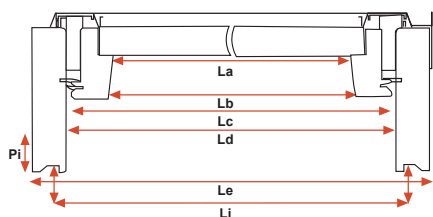
CLASE BROOF (t1)
comportamiento
al fuego



CLASE 2
fuerzas de
accionamiento

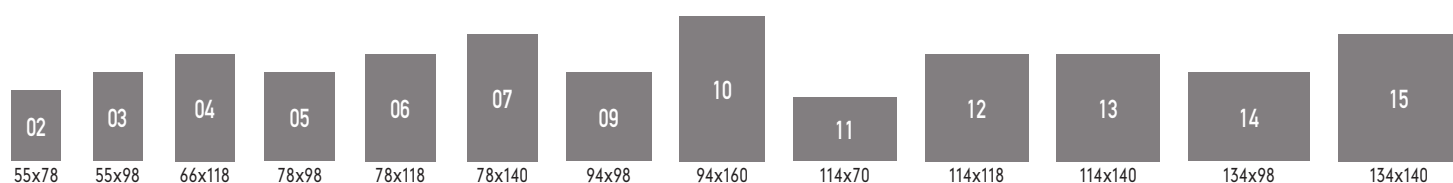
MODELLO STYLE PLUS

FICHA TÉCNICA



Pendiente mínima y máxima de colocación

CÓDIGO VENTANA		02PLUS	03PLUS	04PLUS	05PLUS	06PLUS	07PLUS	09PLUS	10PLUS	11PLUS	12PLUS	13PLUS
MEDIDAS EXTERIORES DEL MARCO		55X78	55X98	66X118	78X98	78X118	78X140	94X98	94X160	114X70	114X118	114X140
Cristal visible (m ²)	La x Ha	0,23	0,31	0,50	0,50	0,62	0,75	0,62	1,10	0,51	0,98	1,19
Dimensiones interiores batiente	La	38,5	38,5	49,5	61,5	61,5	61,5	77,5	77,5	97,5	97,5	97,5
	Lb	39,5	39,5	50,5	62,5	62,5	62,5	78,5	78,5	98,5	98,5	98,5
Dimensiones interiores batiente	Ha	60,5	80,5	100,5	80,5	100,5	122,5	80,5	142,5	52,5	100,5	122,5
	Hb	61,5	81,5	101,5	81,5	101,5	123,5	81,5	143,5	53,5	101,5	123,5
Dimensiones exteriores batiente	Lc	47,3	47,3	58,3	70,3	70,3	70,3	86,3	86,3	106,3	106,3	106,3
	Hc	70,2	90,2	110,2	90,2	110,2	132,2	90,2	152,2	62,2	110,2	132,2
Tamaño máximo interior del batiente	cm.	23	33	43	33	43	54	33	65	19	43	54
Dimensiones interiores marco	Ld	48	48	59	71	71	71	87	87	107	107	107
	Hd	71	91	111	91	111	133	91	153	63	111	133
Dimensiones exteriores marco	Le	55	55	66	78	78	78	94	94	114	114	114
	He	78	98	118	98	118	140	98	160	70	118	140
Dimensiones para intradós	Li	50,4	50,4	61,4	73,4	73,4	73,4	89,4	89,4	109,4	109,4	109,4
	Hi	73,4	93,4	113,4	93,4	113,4	135,4	93,4	155,4	65,4	113,4	135,4
Profundidad de inserción del plano de apoyo	Pi	7	7	7	7	7	7	7	7	7	7	7
PESO VENTANA:												
Aluminio: cristal Sicurtherm	kg.	35	37	46	50	52	54	52	65	54	58	65
Cobre - cristal Sicurtherm	kg.	38	40	50	54	56	58	56	70	56	63	70
MEDIDAS EMBALAJE VENTANA	L	96	96	107	119	119	119	135	135	155	155	155
	S	20	20	20	20	20	20	20	20	20	20	20
	H	116	136	156	136	156	178	136	198	108	156	178
Volumen	m ³	0,22	0,26	0,33	0,32	0,37	0,42	0,37	0,53	0,33	0,48	0,55
PESO VENTANA CON PERSIANA:												
Aluminio: cristal Sicurtherm	kg.	45	50	60	65	67	69	70	85	72	76	65
Cobre - cristal Sicurtherm	kg.	38	40	50	54	56	58	56	70	56	63	70
MEDIDAS EMBALAJE VENTANA CON PERSIANA	L	96	96	107	119	119	119	135	135	115	155	155
	S	34	34	34	34	34	34	34	34	34	34	34
	H	116	136	156	136	156	178	136	198	108	156	178
Volumen	m ³	0,38	0,44	0,57	0,55	0,63	0,72	0,62	0,91	0,42	0,82	0,94



- 1 Motor C20 - 24 V con tapa cubremotor
- 2 Desenganche rápido del motor
- 3 Centralita de mando
- 4 Detector de lluvia RPR
- 5 Se acciona solo con el mando a distancia
- 6 TR8 Manilla de apertura para volcar el batiente
- 7 Doble junta
- 8 Disponible únicamente con acristalamiento SICURTHERM (p. 27)
- 9 Altura marco 16 cm
- 10 Madera laminada nórdica con triple tratamiento. Tapajuntas ya
- 11 montando en la ventana.
- 12 Bajo pedido partes de madera en color nogal.
- 13 Bajo pedido partes de madera: lacado blanco RAL 9010.
- 14 Bajo pedido persiana eléctrica instalada.
- 15 Bajo pedido cortina eléctrica instalada.
- 16 Bajo pedido se realizan ventanas a medida



MODELLO STYLE PLUS

Ventana motorizada con apertura giratoria

14PLUS	15PLUS
134X98	134X140
0,95	1,44
117,5 118,5	117,5 118,5
80,5 81,5	122,5 123,5
126,3 90,2	126,3 132,2
33	54
127 91	127 133
134 98	134 140
129,4 93,4	129,4 135,4
7	7
56 63	61 66
175 20 136	175 20 178
0,48	0,62
56 63	61 66
175 34 136	175 34 178
0,81	1,06

