



Modelo	Medida luz de paso		Medida total de hueco					
	Anchura útil	Altura útil	Anchura total	Altura total	Espesor pared	Interior armazón	Grosor max. puerta	Peso max. puerta
	A	B	C	D	E	F	G	H
600x2000	600	2000	1310	2100	100	70	45	80 kg.
600x2100	600	2100	1310	2200	100	70	45	80 kg.
700x2000	700	2000	1510	2100	100	70	45	80 kg.
700x2100	700	2100	1510	2200	100	70	45	80 kg.
800x2000	800	2000	1710	2100	100	70	45	80 kg.
800x2100	800	2100	1710	2200	100	70	45	80 kg.
900x2000	900	2000	1910	2100	100	70	45	80 kg.
900x2100	900	2100	1910	2200	100	70	4	80 kg.
1000x2000	1000	2000	2110	2100	100	70	4	80 kg.
1000x2100	1000	2100	2110	2200	100	70	4	80 kg.
1100x2000	1100	2000	2310	2100	100	70	4	80 kg.
1100x2100	1100	2100	2310	2200	100	70	4	80 kg.
1200x2000	1200	2000	2510	2100	100	70	4	80 kg.
1200x2100	1200	2100	2510	2200	100	70	4	80 kg.

5

Modelo	Medida luz de paso		Medida total de hueco					
	Anchura útil	Altura útil	Anchura total	Altura total	Espesor pared	Interior armazón	Grosor max. puerta	Peso max. puerta
	A	B	C	D	E	F	G	H
1200x2000	1200	2000	2510	2100	100	70	45	80 kg.
1200x2100	1200	2100	2510	2200	100	70	45	80 kg.
1400x2000	1400	2000	2910	2100	100	70	45	80 kg.
1400x2100	1400	2100	2910	2200	100	70	45	80 kg.
1600x2000	1600	2000	3310	2100	100	70	45	80 kg.
1600x2100	1600	2100	3310	2200	100	70	45	80 kg.
1800x2000	1800	2000	3710	2100	100	70	45	80 kg.
1800x2100	1800	2100	3710	2200	100	70	45	80 kg.
2000x2000	2000	2000	4110	2100	100	70	45	80 kg.
2000x2100	2000	2100	4110	2200	100	70	45	80 kg.
2200x2000	2200	2000	4510	2100	100	70	45	80 kg.
2200x2100	2200	2100	4510	2200	100	70	45	80 kg.
2400x2000	2400	2000	4910	2100	100	70	45	80 kg.
2400x2100	2400	2100	4910	2200	100	70	45	80 kg.

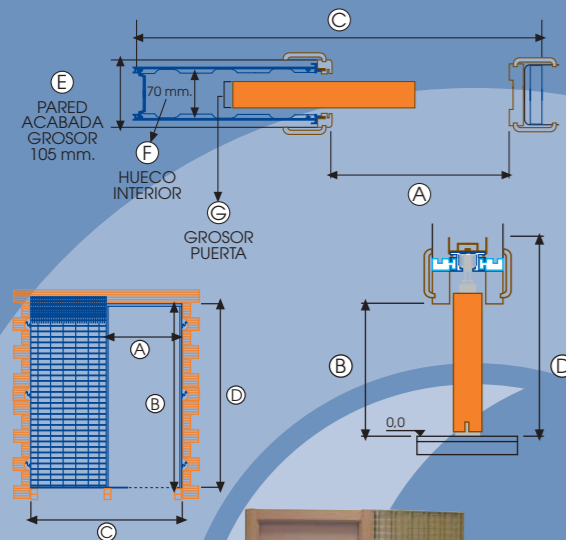
Estructuras para puertas correderas



CLAUUS CLAUUS HISPANIA S.L.
 Polígono Industrial Ibarrea n.º 13 • Apdo. 92 • Alsasua (Navarra)
 Tel. 948 468 302 • Fax: 948 468 228
 E-mail: info@claushispania.es • www.claushispania.es



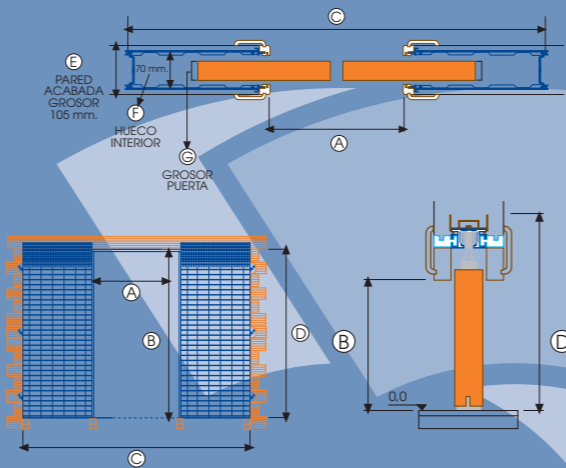
CLAUSS MODELO ENFOSCADO UNA PUERTA



Modelo	Medida luz de paso		Medida total de hueco		Espesor pared	Interior armazón	Grosor max. puerta	Peso max. puerta
	A	B	C	D				
600x2000	600	2000	1310	2100	105	70	58	80 kg.
600x2100	600	2100	1310	2200	105	70	58	80 kg.
700x2000	700	2000	1510	2100	105	70	58	80 kg.
700x2100	700	2100	1510	2200	105	70	58	80 kg.
800x2000	800	2000	1710	2100	105	70	58	80 kg.
800x2100	800	2100	1710	2200	105	70	58	80 kg.
900x2000	900	2000	1910	2100	105	70	58	80 kg.
900x2100	900	2100	1910	2200	105	70	58	80 kg.
1000x2000	1000	2000	2110	2100	105	70	58	80 kg.
1000x2100	1000	2100	2110	2200	105	70	58	80 kg.
1100x2000	1100	2000	2310	2100	105	70	58	80 kg.
1100x2100	1100	2100	2310	2200	105	70	58	80 kg.
1200x2000	1200	2000	2510	2100	105	70	58	80 kg.
1200x2100	1200	2100	2510	2200	105	70	58	80 kg.

- Consultar medidas y grosores distintos.

CLAUSS MODELO ENFOSCADO DOS PUERTAS



Modelo	Medida luz de paso		Medida total de hueco		Espesor pared	Interior armazón	Grosor max. puerta	Peso max. puerta
	A	B	C	D				
1200x2000	1200	2000	2510	2100	105	70	58	80 kg.
1200x2100	1200	2100	2510	2200	105	70	58	80 kg.
1400x2000	1400	2000	2910	2100	105	70	58	80 kg.
1400x2100	1400	2100	2910	2200	105	70	58	80 kg.
1600x2000	1600	2000	3310	2100	105	70	58	80 kg.
1600x2100	1600	2100	3310	2200	105	70	58	80 kg.
1800x2000	1800	2000	3710	2100	105	70	58	80 kg.
1800x2100	1800	2100	3710	2200	105	70	58	80 kg.
2000x2000	2000	2000	4110	2100	105	70	58	80 kg.
2000x2100	2000	2100	4110	2200	105	70	58	80 kg.
2200x2000	2200	2200	4510	2100	105	70	58	80 kg.
2200x2100	2200	2100	4510	2200	105	70	58	80 kg.
2400x2000	2400	2400	4910	2100	105	70	58	80 kg.
2400x2100	2400	2100	4910	2200	105	70	58	80 kg.

- Consultar medidas y grosores distintos.

MODELO ENFOSCADO UNA PUERTA OTRAS MEDIDAS

Modelo	Medida luz de paso		Medida total de hueco		Espesor pared	Interior armazón	Grosor max. puerta	Peso max. puerta
	A	B	C	D				
600x2000	600	2000	1310	2100	90	54	40	80 kg.
600x2100	600	2100	1310	2200	90	54	40	80 kg.
700x2000	700	2000	1510	2100	90	54	40	80 kg.
700x2100	700	2100	1510	2200	90	54	40	80 kg.
800x2000	800	2000	1710	2100	90	54	40	80 kg.
800x2100	800	2100	1710	2200	90	54	40	80 kg.
900x2000	900	2000	1910	2100	90	54	40	80 kg.
900x2100	900	2100	1910	2200	90	54	40	80 kg.

- Consultar características de las medidas que no están incluidas en este cuadro.

Modelo	Medida luz de paso		Medida total de hueco		Espesor pared	Interior armazón	Grosor max. puerta	Peso max. puerta
	A	B	C	D				
600x2000	600	2000	1310	2100	125	90	43	80 kg.
600x2100	600	2100	1310	2200	125	90	43	80 kg.
700x2000	700	2000	1510	2100	125	90	43	80 kg.
700x2100	700	2100	1510	2200	125	90	43	80 kg.
800x2000	800	2000	1710	2100	125	90	43	80 kg.
800x2100	800	2100	1710	2200	125	90	43	80 kg.
900x2000	900	2000	1910	2100	125	90	43	80 kg.
900x2100	900	2100	1910	2200	125	90	43	80 kg.

Modelo	Medida luz de paso		Medida total de hueco		Espesor pared	Interior armazón	Grosor max. puerta	Peso max. puerta
	A	B	C	D				
600x2000	600	2000	1310	2100	145	110	80	80 kg.
600x2100	600	2100	1310	2200	145	110	80	80 kg.
700x2000	700	2000	1510	2100	145	110	80	80 kg.
700x2100	700	2100	1510	2200	145	110	80	80 kg.
800x2000	800	2000	1710	2100	145	110	80	80 kg.
800x2100	800	2100	1710	2200	145	110	80	80 kg.
900x2000	900	2000	1910	2100	145	110	80	80 kg.
900x2100	900	2100	1910	2200	145	110	80	80 kg.

MODELO ENFOSCADO DOS PUERTAS OTRAS MEDIDAS

Modelo	Medida luz de paso		Medida total de hueco		Espesor pared	Interior armazón	Grosor max. puerta	Peso max. puerta
	A	B	C	D				
1200x2000	1200	2000	2510	2100	90	54	40	80 kg.
1200x2100	1200	2100	2510	2200	90	54	40	80 kg.
1400x2000	1400	2000	2910	2100	90	54	40	80 kg.
1400x2100	1400	2100	2910	2200	90	54	40	80 kg.
1600x2000	1600	2000	3310	2100	90	54	40	80 kg.
1600x2100	1600	2100	3310	2200	90	54	40	80 kg.
1800x2000	1800	2000	3710	2100	90	54	40	80 kg.
1800x2100	1800	2100	3710	2200	90	54	40	80 kg.

- Consultar características de las medidas que no están incluidas en este cuadro.

Modelo	Medida luz de paso		Medida total de hueco		Espesor pared	Interior armazón	Grosor max. puerta	Peso max. puerta
	A	B	C	D				
1200x2000	1200	2000	2510	2100	125	90	70	80 kg.
1200x2100	1200	2100	2510	2200	125	90	70	80 kg.
1400x2000	1400	2000	2910	2100	125	90	70	80 kg.
1400x2100	1400	2100	2910	2200	125	90	70	80 kg.
1600x2000	1600	2000	3310	2100	125	90	70	80 kg.
1600x2100	1600	2100	3310	2200	125	90	70	80 kg.
1800x2000	1800	2000	3710	2100	125	90	70	80 kg.
1800x2100	1800	2100	3710	2200	125	90	70	80 kg.

Modelo	Medida luz de paso		Medida total de hueco		Espesor pared	Interior armazón	Grosor max. puerta	Peso max. puerta
	A	B	C	D				
1200x2000	1200	2000	2510	2100	145	110	80	80 kg.
1200x2100	1200	2100	2510	2200	145	110	80	80 kg.
1400x2000	1400	2000	2910	2100	145	110	80	80 kg.
1400x2100	1400	2100	2910	2200	145	110	80	80 kg.
1600x2000	1600	2000	3310	2100	145	110	80	80 kg.
1600x2100	1600	2100	3310	2200	145	110	80	80 kg.
1800x2000	1800	2000	3710	2100	145	110	80	80 kg.
1800x2100	1800	2100	3710	2200	145	110	80	80 kg.